

# TCA

TRASFORMATORI DI CORRENTE - NUCLEO APRIBILE  
CURRENT TRANSFORMERS - SPLIT CORE

Piccole dimensioni e montaggio facile.  
Range di corrente primaria da 100 a 5000A.  
Elevata precisione e affidabilità.

*Small size and easy mounting.  
Range output burden: 100 a / to 5.000 A.  
High accuracy and reliability.*



## CARATTERISTICHE TECNICHE

- Installazioni interno quadro
- Contenitore in policarbonato autoestinguibile V0.
- Morsettiere sigillabili.
- Tensione massima di esercizio, 0,72 kV.
- Tensione di isolamento, 3 kV.
- Frequenza di esercizio, 50• 60 Hz.
- Corrente termica di cortocircuito,  $I_{th}=20 I_n$ .
- Corrente dinamica,  $I_{dyn}=2,5 I_{th}$ .

## TECHNICAL SPECIFICATION

- *Indoor use.*
- *Polycarbonate with self-extinguishing V0.*
- *Sealable secondary terminals.*
- *Highest voltage for equipment, 0,72 kV.*
- *Isolation voltage, 3 kV.*
- *Working frequency, 50• 60 Hz.*
- *Short circuit thermal current,  $I_{th}=20 I_n$ .*
- *Dynamic current,  $I_{dyn}=2,5 I_{th}$ .*

# TCA

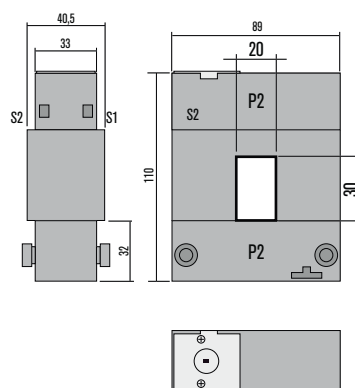
TRASFORMATORI DI CORRENTE - NUCLEO APRIBILE  
CURRENT TRANSFORMERS - SPLIT CORE

## TCA23



PRESTAZIONE / BURDEN			
Primario Primary	Classe Class 0,5	Classe Class 1	Classe Class 3
A	VA	VA	VA
100	-	-	1,5
150	-	-	2
200	-	1,5	2,5

PRESTAZIONE / BURDEN			
Primario Primary	Classe Class 0,5	Classe Class 1	Classe Class 3
A	VA	VA	VA
250	-	2	4
300	1,5	4	6
400	2,5	6	10



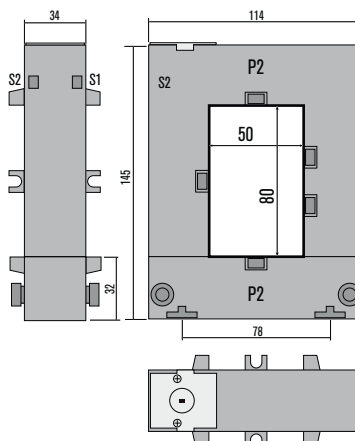
DIMENSIONS

## TCA58



PRESTAZIONE / BURDEN			
Primario Primary	Classe Class 0,5	Classe Class 1	Classe Class 3
A	VA	VA	VA
250	1	2	4
300	1,5	3	6
400	1,5	3	10
500	2,5	5	15
600	2,5	5	17,5

PRESTAZIONE / BURDEN			
Primario Primary	Classe Class 0,5	Classe Class 1	Classe Class 3
A	VA	VA	VA
700	3	6	18
750	3	6	18
800	3	7	18
1.000	5	10	20
-	-	-	-



DIMENSIONS

# TCA

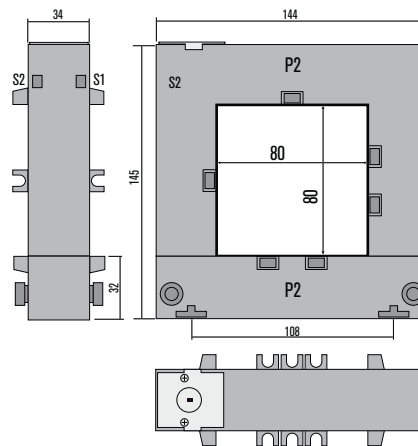
TRASFORMATORI DI CORRENTE - NUCLEO APRIBILE  
CURRENT TRANSFORMERS - SPLIT CORE

## TCA88



PRESTAZIONE / BURDEN			
Primario Primary	Classe Class 0,5	Classe Class 1	Classe Class 3
A	VA	VA	VA
250	1	2	4
300	1,5	3	6
400	1,5	3	10
500	2,5	5	15
600	2,5	5	17,5

PRESTAZIONE / BURDEN			
Primario Primary	Classe Class 0,5	Classe Class 1	Classe Class 3
A	VA	VA	VA
700	-	-	-
750	3	6	18
800	3	7	18
1.000	5	10	20
-	-	-	-



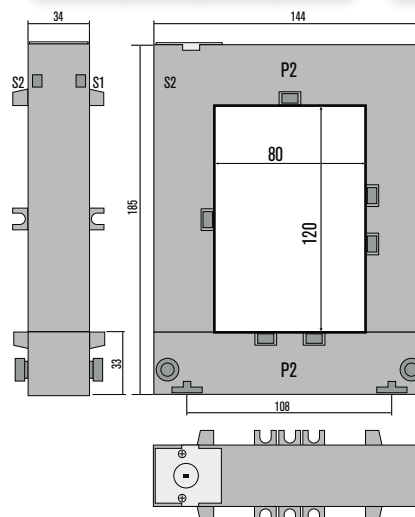
DIMENSIONS

## TCA812



PRESTAZIONE / BURDEN			
Primario Primary	Classe Class 0,5	Classe Class 1	Classe Class 3
A	VA	VA	VA
500	-	4	12
600	-	5	14
700	-	-	-
750	2,5	6	17
800	3	7	18

PRESTAZIONE / BURDEN			
Primario Primary	Classe Class 0,5	Classe Class 1	Classe Class 3
A	VA	VA	VA
1.000	5	9	20
1.200	6	11	24
1.250	7	15	28
1.500	8	17	30
-	-	-	-



DIMENSIONS

# TCA

TRASFORMATORI DI CORRENTE - NUCLEO APRIBILE

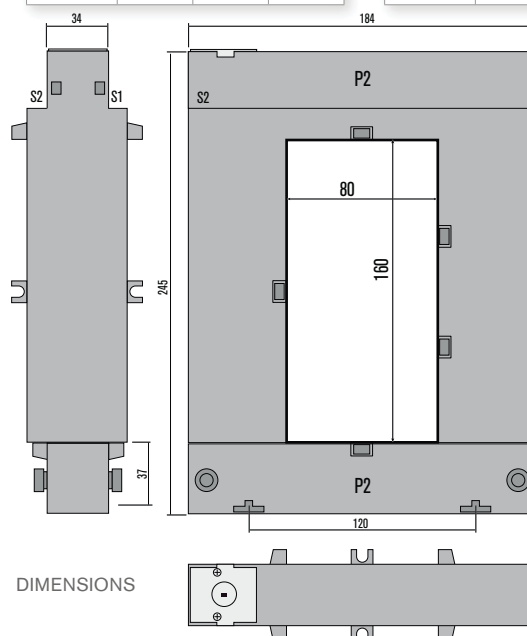
CURRENT TRANSFORMERS - SPLIT CORE

## TCA816



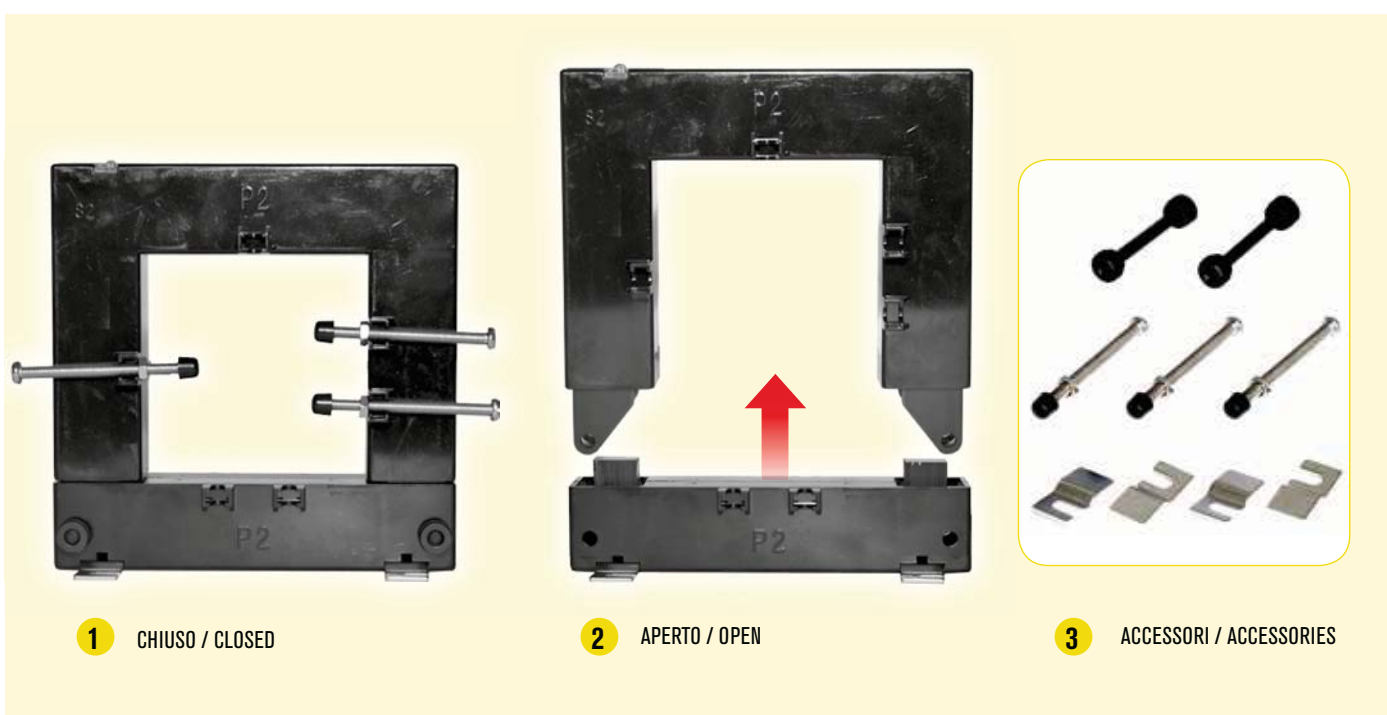
PRESTAZIONE / BURDEN			
Primario Primary	Classe Class 0,5	Classe Class 1	Classe Class 3
A	VA	VA	VA
1.000	10	15	20
1.200	-	-	-
1.250	-	-	-
1.500	15	20	25
2.000	15	20	25

PRESTAZIONE / BURDEN			
Primario Primary	Classe Class 0,5	Classe Class 1	Classe Class 3
A	VA	VA	VA
2.500	15	20	25
3.000	20	25	30
4.000	20	25	30
5.000	20	25	30
-	-	-	-



DIMENSIONS

ESEMPIO APERTURA TRASFORMATORE DI CORRENTE / EXAMPLE OPENING CURRENT TRANSFORMER



1 CHIUSO / CLOSED

2 APERTO / OPEN

3 ACCESSORI / ACCESSORIES